

K
A
S
A
L

Vi vill förändra allt till 100%

Förnybar frakt till 100%

Miljövänlig till 100%

Klimatsmart 100%

Återvinna 100%



HÖGSTA KREDITVÄRDIGHET
HI DESIGN AB
556739-5628 | 2026-01-09



Bra Design
Gör det enklare





Innehållsförteckning

	<u>PRODUKTER</u>	<u>ROSTFRITT MATERIAL I BLÅ KULÖR</u>	
Nyhet	PASSERSTOLPAR BOVERKETS PBL201 1:6, Råd 5:335	HIBO... samtliga	Sid 1
	PASSER – TILLTRÄDESSTOLPAR och VANDALSKYDD	HISPE, HISPA, HISP, HISPDX, HISVPA,	Sid 2
	PASSER- och TILLTRÄDESSTOLPAR.	HISPS, HISPSS, HISPSR, HISPSA, HISPSRX, HIPRF, HISPSFV	Sid 3
Nyhet	HIP-SYSTEM OCH FLYTTBAR STOLPE PÅ GOLV	Alla HIP, HIS15P	Sid 4
Nyhet	HIP-SYSTEM EGET-VAL	HIP EXEMPEL	Sid 5
	PRISPALLAR, TOALETPAPPERHÅLLARE	HIPALL, HITO	Sid 6
Nyhet	LED KONVERTERINGSSATSER	HISTB	Sid 7
	LED positionsljus HIPO1	HIPO1	Sid 8
Nyhet	Smååador	HILL, HILM, HILG	Sid 9
	EFTERGIVLIG STRÅLKASTARFÄSTE PÅ RÖR	HISAFE, HICG	Sid 10
	STRÅLKASTARFÄSTE PÅ RÖR	HICS	Sid 11
	STRÅLKASTARFÄSTE PÅ RÖR	HISUC, HISBM	Sid 12
	TOPPLATTA FÖR STOLPE	HISP, HISBT	Sid 13
	STRÅLKASTARBALK TILLBEHÖR	HISBGT, HISBGTB, HISS, HISBG, HISPU	Sid 14
	STRÅLKASTARFÄSTE TRIPPEL PÅ TOPP	HISUT	Sid 15
	BALK FÖR STOLPTOPP	HISB, HISBT	Sid 16
	EXTRA ARM FÖR HISB	HISBX	Sid 17
	SIDOBALK FÖR STÅLSTOLPE	HIBU, HIBUS	Sid 18
	STOLPTOPP KRONA 2-3-4 ARMAR	HISDG, HISKG, HISTDG	Sid 19
	VÄGGFÄSTE GB-ARM	HIV, HIVR	Sid 20
	FÖR TRÄSTOLPE ARMATURFÄSTE	HISTG, HISTUV	Sid 21
	STOLP ARM	HISAC4	Sid 22
	VÄGG- OCH GARAGEFÄSTE	HIVG48, HIVGC4820, HIVG60S20, HIVG60	Sid 23
	ARMVINKLAR	HISVE, HIVG4825	Sid 24
	STOLPFÖRLÄNGARE OCH ARM	HIST48, HISTY 48, HIST48, HIST76, HISA60, HISF	Sid 25
	HISTORISKA STOLPAR OCH KUNDSPECIAL		Sid 26
	SPECIALPRODUKTER OCH DESIGN		Sid 27

HI DESIGN AB HISTORIA

Hi Design AB är självljus designer och belysningskonsult. Produkter kommer därför fram med egna och andas erfarenhet om projekt. Allt material och alla tillbehör är tillverkade i **Sverige**.

Vi tillverkar våra produkter i Kristianstads kommun. Vi kan med stolthet säga vad vi står för allt i vår nya LOGO:

Hi Design AB
Rapsvägen 12, S-291 62
Kristianstad, SWEDEN
hidesign@telia.com
<https://www.hidesign.se>
Tel. +46 (0) 706 122 324.



HÖGSTA KREDITVÄRDIGHET
HI DESIGN AB
556739-5628 | 2026-01-09



Passerstolpar som följer BOVERKETS BESTÄMMELSER



PBL 2011:6. samt föreskrift och råd 5:335

Både inne- och utemontage

Inlämnat Formskydd hos Patent och Registreringsverket.

PBL byggregler 2011:6 anger i Allmänt råd i 5:335 att öppningsdon skall var monterad för rörelsehindrade centrum 800 mm från golv eller mark samt att övrig öppningsanordning inte får sitta centrum högre än 1200 mm över golv eller mark. Våra Passerstolpar med beteckning HIBO är Byggprodukt med förhandsbedömda egenskaper samt konstruerad för Boverkets krav.

Passeringsstolpar med stolpfot för hårt underlag eller plattsättning är försedda med montageplatta för olika tillträdesapparater. Alla Passerstolpar 80x80 med stolpfot kan kabel matas underifrån 60 mm och stolpprofil 80x40 matas underifrån 34 mm. Stolpar med stolpfot har även kabelgång 20 mm hål på baksidan vid stolpfoten. Stolpfot på alla är 150x150 mm. Hål för bult max M12. Passerstolpe för fundament är helt öppen ner i fundamentet för kabeldragningen. Passande STANDARD fundament Grossist nr. E77 786 61.

Alla Passerstolpar i serien HIBO är utförda i rostfritt stål EN 1.4301. Konstruktion i enligt SS2776, SS2777, SS2874.

- HIBOPAS** Passeringsstolpe för fundament att sätta Ambågs-/Knäöppnare för automatisk dörröppnare.
- HIBOFA** Passeringsstolpe för att sätta Arbågs-/Knäöppnare vid inträde eller som dörröppnare.
- HIBOFAS** Passeringsstolpe samma som HIBOSPFA men är utrustad med Vandal-/väderskydd för en tillträdesapparat.
- HIBOFF** Passerstolpe med 30 gr panel för tydligare läsbarhet av kodapparat, display eller ambågsöppnare.
- HIBOFV** Passerstolpe för ambågsöppnare och 30 gr panel för tydligare läsbarhet av kodapparat eller display.
- HIBOFR** Passerstolpe för både ambågsöppnare och valfri tillträdesapparat.
- HIBOFRS** Passerstolpe för både ambågsöppnare och valfri tillträdesapparat samt vandal-/väderskydd.
- HIBOFS** Passerstolpe för både ambågsöppnare eller valfri tillträdesapparat.
- HIBOFDS** Passerstolpe för dubbla tillträdesapparater med Vandal/väderskydd. 260x180 mm montageplats.
- HIBOFSS** Passerstolpe för både ambågsöppnare eller valfri tillträdesapparat samt vandal-/väderskydd.
- HIBOPR** Passerstolpe för både ambågsöppnare och valfri tillträdesapparat installerad i fundament.
- HIBOPRS** Passerstolpe samma som HIBOSPR men utrustad med Vandal/väderskydd.
- HIBOPDS** Passerstolpe för dubbla tillträdesapparater med Vandal/väderskydd. 260x180 mm montageplats.
- HIBOPS** Passerstolpe för valfri tillträdesapparat installerad i fundament.
- HIBOPSS** Passerstolpe samma som HIBOPS men utrustad med Vandal/väderskydd.

Mer tillbehör sid 4
Från 2025
Allt levereras rostfritt EN1.4301 Special EN 4404



Hi Design AB
Rapsvägen 12, S-29162 Kristianstad, SWEDEN
hidesign@telia.com <https://www.hidesign.se>
Tel. +46 (0) 706 122 324

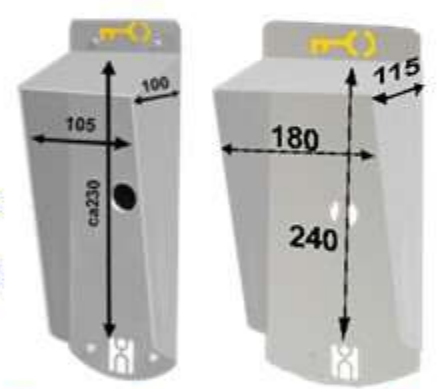
Best. bet.	Mått	Stolparea	Vikt
HIBOPAS	L= 1485	B= 80x80	7,5 kg
HIBOFA	L= 985	B= 80x80	4,0 kg
HIBOFAS	L= 985	B= 80x80	4,5 kg
HIBOFF	L= 1195	B= 80x80	5,0 kg
HIBOFV	L= 1195	B= 80x80	5,0 kg
HIBOFR	L= 1220	B= 80x80	4,9 kg
HIBOFRS	L= 1220	B= 80x80	5,9kg
HIBOFS	L= 1220	B= 80x80	4,5 kg
HIBOFDS	L= 1220	B= 80x80	4,8 kg
HIBOFSS	L= 1220	B= 80x80	5,5kg
HIBOPR	L= 1750	B= 80x80	8,0 kg
HIBOPRS	L= 1750	B= 80x80	8,5 kg
HIBOPDS	L= 1750	B= 80x80	8,8 kg
HIBOPS	L= 1750	B= 80x80	8,5 kg
HIBOPSS	L= 1750	B= 80x80	9,0 kg

BÄTTRE KONTRAST MED PERMANENT PIKTOGRAM FÖR ALLA



PS. Passerstolpar med stolpfot för platsgjutning kan av **estetiska skäl** också levereras med rörprofil **80x40** mm. Passerstolpar med rörprofil 80x40 är ej lagerförda. Leveranstid längre än standard. Beställs med tillägg i beteckning 40 (Ex: HIBOFR40).

För priser begär offert till hidesign@telia.com.



Design och konstruktion får ej efterliknas enligt Upphovsrättslagen (1960:729)



Passerstolpar för Tillträde och Vandal-/väderskydd

Passerstolpar för mark- och väggmontage



[Inlämnat Formskydd hos Patent och Registreringsverket.](#)

ARMAR PÅ DENNA SIDAN KAN NU FÖRSES MED 1,5 mm ROSTFRITT VANDAL-/VÄDERSKYDD.

HISPD är universal tillträdesstolpe för två tryckknappslådor / armbågs- / knäkontakt eller annan kommunikations utrustning med **individuell ställbara** armar i höjd. Höjden passa både lastbilar, personbilar och gående. Entreprenören borrar själv hål för kabel i stolpe när armhöjden är fastställd. Montageplattan passar alla tryckknappslådor och fabrikat. **Handkappanpassad stolpe se Sid.1 eller special.**

Entreprenören väljer själv hålbild för sin apparat. Centrumhål på standard montageplatta för kabel är 25 mm. Stolpen 80x80 passar flera tillverkare av Prefab- betongfundament för fyrkantrör. Stolptopp är försedd med borttagbar ändplugg.

HISP (A) (D) (X) är med stolparmar och olika stolplängder för tillträdesapparat antingen för personbil(A), för större lastbil (AX) och alternativ med olika vandalskydd.

HIVPA är samma system som HISP med montage på vägg. Kabel bakifrån eller utanpåliggande kabel. Armarna är vinklade 20 grader upp för att minska stolplängden. Armlängden är standard 500 mm. Annan armlängd och montageplatta är möjlig som special.

HIPVB + HIPR är **SYSTEM** väggfäste för Alla 80x80 rör. **Se sid 4.**

Konstruktion i stål enligt SS2776, SS2777, SS2874, S355J2H, EN10204 3.1, EN1.4301, Varmförzinkade är SPECIAL enligt SS-EN1461 korrosivklass C3.

SAMTLIGA ERBJUDANDE LEVERERAS i Rostfritt. Rostfritt EN 1.4301 SOCIAL KAN ERBJUDAS MED SYRAFAST ROSTFRITT EN 1.4404.

Instick i betongfundament eller platsgjutning 500 mm.

Standard betongfundament 1950 mm = E7778661 >2000 mm = E77 786 71 är en av flera som kan användas. Stolptoppar har borttagbara ändpluggar.

För SÄKERHET och VARSEL för armar och tillträdesapparater, kan en passande ljusstark REFLEX monteras på arm och Skyddskåpens vänstra ytersida (HISP-REF).

Best. bet.	Mått	Vikt ca
HISPD	L= 2450	25 kg
HISPDX	L= 2900	28 kg
HISPDB	L= 2450	29 kg
HISPA	L= 1850	22 kg
HISPAS	L= 1850	23 kg
HISPAX	L= 2900	23 kg
HIVPA	L= 500	2,8 kg
HIVPAS	L= 500	3,0 kg
HISPH	L= 1300	2,2 kg
HIVPB	83x83x30x110 c-c Hål 8mm	

TILLVAL- SPECIAL

HISPHS	265x119x190
HISPHDS	265x176x190

HISPH

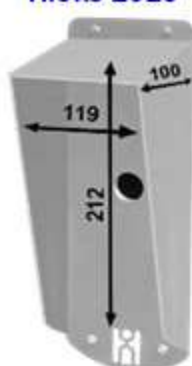
HISP-REF Reflex vänster sida **3M Diamond Grade**

HISRS 2025 >230x119x100

HIRDS >240x175x100

HI PRO >240x175x100

HISRS 2025



HIRDS



HI PRO



Mer tillbehör sid 4

Från 2025 Allt levereras rostfritt EN1.4301 Special EN 4404



Allt kompet från oss till kund

Vi är duktiga på att leverera vad ni behöver

Nyhet
Vandal-/väderskydd utan arm. Direkt på 80x80 stolpar Se sid 4
HISPHS HISPHDS



FÖR MONTERING på vägg eller klämma mot annat starkt material. Klämplatta är tillbehör med samma montage mått som väggplatta. Bultar ingår inte i leveransen

VANDAL- och väderskydd i 1,5 mm rostfritt stål. EN1.4301 passar att sätta fritt på vägg eller annan valfri yta samt på Passerstolpar.



Passerstolpar för Tillträde

Stolpar för inne-/ utemontage, flyttbart

Inlämnat Formskydd hos Patent och Registreringsverket.



VISSA STOLPAR PÅ DENNA SIDAN KAN NU FÖRSES MED OLIKA VANDAL- / VÄDERSKYDD. HISRS eller HIRDS

HISP i rostfritt stål EN 1.4301 är universal passeringstolpe för en tillträdeapparat och höjden är anpassad för både personbil och gående. Rostfri montageplatta 119 x 212 mm passar tillträdesapparat / armbågs- / knäkontakt på marknaden. Entreprenören väljer själv hålbild för sin apparat. Centrumhål på montageplatta för kabel är 25 mm. Stolpen 80x80 passar många tillverkare av Prefab- betongfundament för fyrkantrör. Stolptopp är försedd med borttagbar ändplugg. Konstruktion i stål enligt SS2776, SS2777, SS2874, S355J2H, EN10204 3.1 och EN1.4301. **Varmförzinkat är Special** enligt SS-EN1461 korrosivklass C3.

Handikappanpassad se Sid. 1 eller som special variant.

HISPS och **HISPSS** är samma stolpe men **HISPSS** är försedd med väderskydd HISRS i rostfritt stål. Instick 500 mm i betongfundament typ 80 x 80 eller platsgjutning 500 mm. Betongfundament E77 786 61 är en av flera som kan användas. **Varmförzinkat är Special** enligt SS-EN1461 korrosivklass C3

HI PRO 1,5 rostfri Vandal-/väderskydd För väggmontage. Montage B=175 H=270 mm Passande säkerhetskruv bifogas.

HIRDS är valbart Vandal-/väderskydd för mer än en tillträdesapparat i samma skydd. Passar som tillval för ovanstående stolpar

HISPS40 i rostfritt stål EN 1.4301 är samma passeringstolpe som ovanstående men för platsgjutning när plats för betong-fundament inte är möjligt eller att smalare design är mer estetiskt.

Best. bet.	Mått			
HISPS	L= 1850	B= 80x80	Vikt 13 kg	
HISPSS	L= 1850	B= 80x80	Vikt 13,5 kg inkl. HISRS tillval är HIRDS	
HISPS40	L= 1850	B= 40x80	Vikt 5 kg	
HI PRO	H= 335	B= 180	Vikt 1,5 kg	



HISPSR är universal passeringstolpe i Rostfritt stål för olika säkerhets apparater tex tryckknappslåda, anropsapparat och armbågs- / knäöppnare. Avsedd för både gående och personbil. Montageplattan 560 x 105 mm passar alla tryckknappslådas fabrikat på marknaden. Entreprenören väljer själv hålbild för sina apparater. Centrumhål på montageplatta för kabel är 25 mm. Stolpen 80x80 passar i många tillverkare av Prefab- betongfundament för fyrkantrör.

HISPSRS samma som HISPSR men försedd med vandal-/väderskydd storlek med HISRS i 1,5 mm rostfritt.

Best. bet.	Mått			
HISPSR	L= 1750	B= 80x80	Vikt 8 kg	
HISPSR48	L= 1750	B= 40x80	Vikt 6 kg	

Rostfritt EN 1.4301 Instick i betong fundament eller platsgjutning Djup 500 mm. Betongfundament E7778661 är en av flera som kan användas.

HIS15 är med överdel vinklat 15 grader bakåt för bekväm manövrering. För två apparater monteras nedre apparat med egen håltagning på stolpröret. Se bild förslag i marginalen.

HISPSRF och HISPSF

Konstruktion är samma. Avsedd att monteras inomhus och utomhus på hårt underlag. Bottenflänsen 150x150 mm. Hål för bult \varnothing 12. Kabelintag på baksidan vid stolpröt för Utanpå förläggning. \varnothing 12.

HISPSF är med Vandal-Väderskydd

HIPFV är en produkt passande för passering till extra hög säkerhet i Fångvård eller annan extra säkerhet med extra tjockare rostfria stål konstruktioner. Svetsade montage plattor för VEDIO-kameror och avstampshinder på topp. **Vi kan special konstruera med 100x100 stolprör med 10 mm stolplatta för platsgjutet fundament**

Best. bet.	Mått		
HISPSFP	L= 1195	Stolpfäste = 150x150 mm	
HISPSRF	L= 1230	Stolpfäste = 150x150 mm	
HIPFV	L= 2410	x 80-80 alt-	
HIPFV SPECIAL	L= 1920	x100x100 alt. Stolplatta	

Stolptoppar har borttagbara ändpluggar för Stolpe 80x80 mm. Konstruktion i enligt SS2776, SS2777, SS2874. Rostfritt EN 1.4301

HiDesign AB gör offert till hidesign@telia.com. Rapsvägen 12, S-29162 Kristianstad, SWEDEN hidesign@telia.com <http://www.hidesign.se> Tel. +46 (0) 706 122 324



Design och konstruktion får ej efterliknas enligt Upphovsrättslagen (1960:729)



Mer tillbehör sid 4

Från 2025 Allt levereras rostfritt EN1.4301 Special EN 4404

Nyhet NYTT tillval dubbel vandal-/väderskydd HIRDS Nyhet



Vi är duktiga på att leverera vad ni behöver



HIP-SYSTEM med tillbehör för golv, tak och väggmontering. **Se också tips sid 5**

Flyttbar stolpe för anmälan, passering eller ?



SYSTEM HIP är ett nytt tänkande med EGNA kombinationer med Profilrör 80x80 mm
SYSTEM HIP passar **alltid** tillsammans med olika detaljer i **HIP systemet**.

Nyhet

**HIP-R = välj längd dim. 2mm.
Längd > 2500 m dim. 3 mm.**

- HIP-R** SYSTEM 80x80 med rörlängder är 1500, 1850, 2450, 3000 och 6000 mm.
- HIP-VB** SYSTEM med dubbla byglar för stabil väggmontering,
- HIP-HS** SYSTEM Vandal-/väderskydd 119x217 passande **HIPR**.
- HIP-HDS** SYSTEM Vandal-/väderskydd 175x270 passande **HIPR**.
- HIP-VB** SYSTEM Fästbygel för montering av **HIPR** B=130 H=30 Fästhål C-C 110.
- HIP-A** SYSTEM Stolparm 500 kan levereras kombi med **HIPAR** **alt** **HIPAB**
- HIP-VA** SYSTEM Väggar 500 kan levereras kombi med **HIPAR** **alt** **HIPAB**
- HIP-TB** SYSTEM stolptopp för valfri gatubelysningsarmatur,
- HIP-CENT** SYSTEM Stolp-central med lock för fundament 1,5 - 4,5 m Se **HIPR**
- HIP-TST** SYSTEM Stolptopp för valfria bygelstrålkastare
- HIP-HIL** SYSTEM Fundament stolpe för IP65 Lådor alt. HILL låda sid 9.

SYSTEM HISPHS eller HISP HDS montage för att på helt valfri avstånd montera på stolprör 80x80 **HIPR**
Standard väggarm **HIPA** med **HIPAR** eller **HIPAB** är samma system för montage på **HIPR** med **HIPVB**.



HIP-VB

HIP-AR

HIP-HS

HIP-AB

HIPHDS

HIPTB

HIP-CENT

HIP-HIL

HIP-TST

HIP-VA

Bakplatta finns som tillbehör för klämmontage

**HIP-A+
HIP-AR+
reflex**

Valbara tillbehör för HIPTST på Katalog sida 14

fästa rör på vägg, golv eller Tak med en valbar **HIPR** rörlängd.
Vertikal system behöver 2st **HIPVB**.

HIPR rör kan även kompletteras med Väggar typ **SYSTEM HIPA**, med **HIPAR** eller **HIPAB**.

Best. bet.	Bredd	Längd	Höjd	Spes
HIPR 15	80x80 mm	1500 mm		
HIPR 185	80x80 mm	1850 mm		
HIPR 25	80x80 mm	2500 mm		
HIPR 30	80x80 mm	3000 mm		
HIPR 60	80x80 mm	6000 mm		
HIPVB	130 mm		30 mm	cc 110 mm
HIPHS	85x85 mm		119 mm	212 mm
HIPHDS	85x85 mm		175 mm	270 mm
HIPA	119 mm	500 mm	119 mm	212 mm
HIPAR	119 mm	500 mm	119 mm	212 mm
HIPAB	175 mm	500 mm	2780 mm	270 mm
HIPTB	85x85 mm		1500	60,3 mm
HIPTST	85x85 mm	600 mm	200 mm	12st x13 m
HIPHIL	80x80 mm	800 mm	750 mm	Tätfläns 130x50 mm

En Universell flyttbar stolpe i Rostfritt stål med många egna möjligheter, för mjuk rörlig anslutningsledning. För olika egna apparater ex. ankomst nummer, signal, anropsapparat, kod, dörröppnare osv. **MÄTT ENLIGT BOVERKETS bestämmelser. PBL 2011:6. föreskrift och råd 5:335.**

HIS15P är designad med montageplatta vinklats 15 grader bakåt för bekväm manövrering. Lite tyngre i bottenplatta för stabilitet och ändå lätt kunna flytta tex för olika plats eller städning.

Montageplattornas yta är 105x220 med montage hål 20 mm vid stolproten för eventuell anslutningskabel med dragavlastning / tätningssnippel. Kunden anpassar anslutningsledning.

5 st Golvskydd på undersidan är transparenta för att inte göra märke eller ränder på golvytan.

HIS15PS är samma som HIS15P men försedd med ID - skydd / Vandalskydd.

HIS15PS är försedd med permanent Vandal alt kod-skydd.

Vandal-/ID-skydd 1,5 mm stål. Vikt 15,3 kg. Konstruktioner i stål enligt SS2776, SS2777, SS2874.

Best. bet.	Bredd	Längd	Höjd	Vikt
HIS15P	400 mm	400 mm	1158 mm	15 kg
HIS15PS	400 mm	400 mm	1205 mm	15,3 kg

BEGÄR pris från hidesign@telia.com.

Design och konstruktion får ej efterliknas enligt Upphovsrättslagen (1960:729)

**Från
2025**

Allt

levereras

rostfritt

EN1.4301

Special

EN 4404

Hi Design AB
Rapsvägen 12, S-29162 Kristianstad, SWEDEN
hidesign@telia.com <https://www.hidesign.se>
Tel. +46 (0) 706 122 324

Nyhet

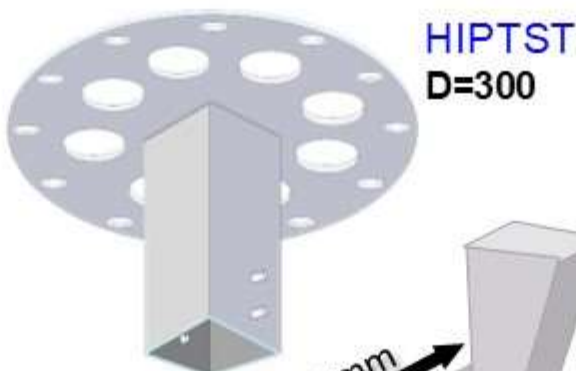


SYSTEM HIP EXEMPEL kombinerar EGET VAL till 80x80 profilrör

5



HIPTB
Max 1,5 m



HIPTST
D=300



EXEMPEL
HIPVB sid 4 byglar
som fäster HIPR
mot vägg eller balk

HIPA med **HIPAR** skydd
Alt1: 119x210 mm
Alt2: 175x212 mm



HIPA 105x230

HÖGSTA KREDITVÄRDIGHET
HI DESIGN AB
556739-5628 | 2026-01-09

HISPTB är stolptopp D=60 Max 1,5m för en Gatuarmatur som komplement för säkerhetsbelysning. Styrning från annan EI central.
HISPTST är stolptopp för att montera flera Bygelstråkastare för området. Styrning från annan EI central

HIPR 1,5 - 6 m 80x80

HISPHS
B=119 H=210

HIP CENT

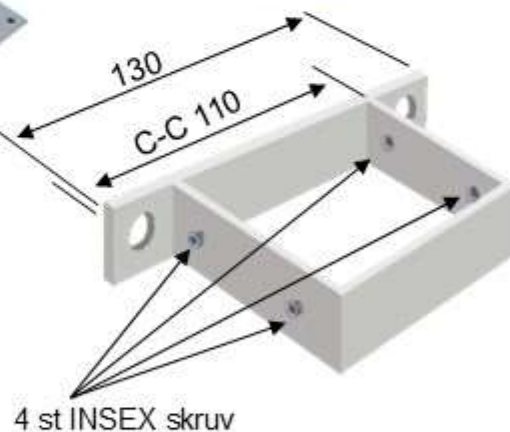
HIPHIL

HIPVB

FÖR ENSTO
LFB

SKYDDSJORD
ÖPPNING
72 x 400

HISPHDS
B=175 H=212



Vi kan leverera monterade **3M REFLEXER** för bättre uppmärksamhet på utstickande **HIPA** arm.

Prefab. **PASSANDE STANDARD**
Betongfundament
Ex. **CETONG E77 786 61** (allt 71)
vid L>2,5 m eller platsgjutning 70
cm.

<https://cetong.se/produkter/77-786-71/>



PRISPALLAR STAPEL-HOPFÄLLBARA TÅL ALLA VÄDER OCH TEMPERATURER TOALETTPAPPERSHÅLLARE OCH BADRUMSHYLLA



HI DESIGN gör formgivning för mångsidiga funktioner som underlättar.

Nyhet för klubbssport

HI PALL är 3 st hopfällbara prispallar i ROSTFRITT STÅL.

DESIGN och SMART KONSTRUKTION gör att alla tre olika delarna kan sättas i varandra till ett minimerat format. Detta underlättar förvaring och transporter vid materialförvaltning.



All metall rostfritt stål EN 1.4301.

Konstruktion i stål enligt SS2776, SS2777, SS2874.

Best. bet.	Yta	Montage	Transport mått
HIPALL	Rostfritt	Ej verktyg	B= 500 x H= 450 x Dj= 500

För pris begär offert till hidesign@telia.com.

eller HYR dina pallar i god tid före er tävling

BADRUMSHYLLA MED TOALETTPAPPERSHÅLLARE I ROSTFRITT ELLER I ANTRACIT BLACK.



För 1 st rulle och NÅGRA på lager. 2 st handdukskrokar samt valfri avlastning av mobil-telefon, deodorant, och övrigt...
Kan fästas antingen med osynlig Montagetejp eller rostfri skruv.
Mått L= 424 mm H= 120 mm D= 120 mm

All metall C4 rostfritt stål EN 1.4301.

Konstruktion i stål enligt SS2776, SS2777, SS2874.

Best. bet.	Yta	Montage	Ytermått
HITOB	Antrasit	8 mm	L= 425 x H= 120 x D= 120
HITOR	Rostfri	8 mm	L= 425 x H= 120 x D= 120
HITOE	Plast	Tillval	L= 85 x B=85 x D= 40
HITOE	Plast	Tillval	L= 85 x B=85 x D= 40



HITOE
Monterat integrerad utanpåliggande eller infällt vägguttag med USB laddning 3A typ A+C och JORD IP44 ANTRACIT

För pris begär offert till hidesign@telia.com.
Hi Design AB
Rapsvägen 12, S-291 62 Kristianstad, SWEDEN
hidesign@telia.com <https://www.hidesign.se>
Tel. +46 (0) 706 122 324



LED konverterings insats HISTB

NY storsäljare i rostfritt stål för konvertering till LED

Nu helt **bländfri** med valbar ljuskulör samt flera optiska system.



HÖGSTA KREDITVÄRDIGHET
HI DESIGN AB
556739-5628 | 2026-01-09



HISTB är en LED konverteringssats i **omagnetiskt rostfritt C4** stål för befintliga historiska eller unika armaturer. Insatsen konverterar befintlig armatur till energismart LED drift. Konverteringssatsen ersätter armaturer med Lysrör, Kvicksilver, Högtrycksnatrium. Armaturen i satsen är utrustad med **BLÄNDFRI** valbar supereffektiv spegeloptik för gatu-, GCM belysning eller rundstrålade optik för torg- eller aktivitetsytor.

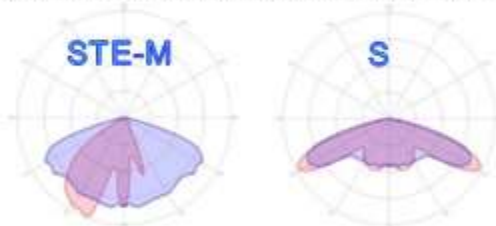
AEC levererar en fabriksfärdig armaturinsats med varmvitt 3000K eller energieffektiva 4000 K till våra konverteringssatser.

Livslängd vid (700mA) L90, TM-21 >100 000 timmar.
Ljusnedgång valderat enligt IESNA LM80-08.
Ljusprenstanda verifierad enl. IESNA LM79-08.
3000K. Färgåtergivning CRI >75.
Överspänningskyddad till 7 kV.
D-märkt, EN 60598-2-24.
LED verkningsgrad 168 lm/W vid standard 4K.
Armaturinsatsen är pressgjuten aluminium skyddsklass IP66.
Härdat glas 4 mm vandalskyddsklass IK08.
Isolationsklass II.
Armatur kan arbeta mellan -40 C-/+35 C



Montagematerial är **omagnetiskt rostfritt stål** för extrem hållbarhet och är **galvanisk isolerad med gummi-isolering** för att **skilja andra metaller**.

Vi kan leverera 7 st olika optiska system. Standard är STU-M (asymmetrisk) och S (symetrisk). Standard drift är fast drivström. Tillval är AstroDim, Custom DA, 1-10V signal. Montageplattan har unik spännande vridlås funktion och diameter med befintlig armatur. Konverteringen är mycket enkel och utföra med konverteringssats och utförlig instruktion.



Nyhet

Tekniska data på **en (1st)** armaturinsats.
Drivström Lumen Tillval
525 / 700mA 3960 / 4330

Vi kan leverera följande typer:

Best. bet. HISTB*\$%#@&a

- Diameter eller Bredd
\$ 525 alt. 700 mA
- % 3000K alt 4000K
- # Optiksystem STE-M alt. S (övriga val)
- @ Antal armaturinsatser Maximalt 2st
- & DIM. Funktion (A Astro, DA Custom, Q 0-10V)

För pris begär offert till hidesign@telia.com.

Hi Design AB
Rapsvägen 12, S-29162 Kristianstad, SWEDEN
hidesign@telia.com <https://www.hidesign.se>
Tel. +46 (0) 706 122 324



LED positionsljus HIPO1



PATENT NR. SE9603559

Patent och Registreringsverket

Energispara
stort med
LED



HÖGSTA KREDITVÄRDIGHET
HI DESIGN AB
556739-5628 | 2026-01-09



TILLBAKA UNDER 2028

Positionslys för vägar och gator
Originallet sedan 1994

Positionslys är ett bra alternativ för att nå Trafikverkets "Nollvision". Positionslysen är ett extremt energisnålt (0,5W) alternativ som ersätter för gatubelysning om vägen inte tillåter att ha oskyddade trafikanter eller gående. Stolpen är helt ofarligt eftergivlig enligt Trafikverkets bestämmelser.

Positionslysen visar var vägkanten är vilket är viktigt i mörker, regn och dimma.

Vid smutsigt väglag lyser positionslyset igenom smutsen. (Vilket reflexer inte alltid gör) Då positionslyset syns på "kilometers" avstånd ser föraren var vägen finns liknande "landningsljus" på flygplatser.

Positionslys är utrustade med "högintensitets" reflexer om strömmen försvinner.

Positionslys kan trafikdela i refuger och styra i rondeller. Positionslys är ypperlig som vägport innan belysningen börjar i samhällen. Med förtätade avstånd mellan positionslysen kan säkerheten ökas som tidig varning i vägkurvor.

Positionslys kan avdela gång- och cykelbanor från vägbana vid obelysta vägar.

Positionslys är utrustade med gula LED – ljus på 1W så att fordonens vita strålkastare och röda bakljus inte kan förväxlas på längre avstånd.

Positionslysen sättes **utan fundament** i välpackad grus. Positionslys är utrustade med markdel så att den inte kan vrida eller luta efter sättningen. Positionslyset är försedda med andningsflänsar så att mark-kondens elimineras. Positionslysen är helt återvinningsbar i strängsprutad aluminium med rostfria montageskruvar. Med flera LED dioder fördelas ljuset över hela ytan så att det blir jämn ytuminans. Ljuslinsen är av PPN och prismatisk för bländfritt ljus.

Livslängden på LED ljuset är 50 000 timmar.

Positionslyset är utrustad med ventilationsöppningar för att minska markkondens.

Anslutningsspänning 24 -235V 50 Hz. Kabeldimension upp till 16 mm².

Best. bet. Montagedimension
HIPO1 H=1000 (+1000 under mark) x B= 120x120

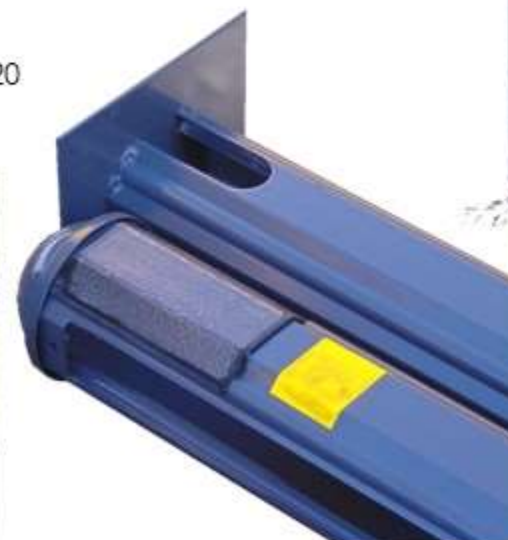
För pris begär offert till hidesign@telia.com.



Snäv kurva i Helsingborg



Bild från Helsingborg 1995



Detaljbild topp och bottensektion



I dag

I morgon



Smålådor HILL, HILM, HILG



HÖGSTA KREDITVÄRDIGHET
HI DESIGN AB
556739-5628 | 2026-01-09



PÅ KUNDBEGÄRAN GÖR VI BÄTTRE I ROSTFRITT.

HILL, HILM, är ett litet Rostfritt universalskåp för inmurning i vägg. Används ofta som övergångsskåp för olika ledningar i mark som överkopplas till ledningar i vägg.

Användningsmöjligheterna är väldigt många både svagströms- och starkströmsinstallationer. Skåp är bra för bredbandsinstallationer. Samtliga används ofta som avsakningskåp för gatubelysning med beröringssäker säkringshållare.

HILL och HILM är förbered konstruktion med stabil "öron" som infästning vid murning. Skåpets sidoflikar hindrar utdragning.

HILL och HILM är utrustad på ena kortsidan med 2 st gummi tätningshylsor för ledningar eller rör max 20 mm. På motsatta kortsidan finns 2 st gummi tätningshylsor för ledningar eller rör max 35 mm. Alternativt kan gummihylsor 35 mm demonteras för 51 mm ingångshål. Locktätning med gummilist.

SAMTLIGA HIL har mycket stabil 2 mm frontlucka och är försedd med 4 st rostfria vandalsäkra skruvar TORX-PIM M6. Dessa är samma skruv som till Gatubelysningens stolpar. Skåpets lock passar estetiskt både gamla och nya fasader.

Utrustad med DIN skena för passande utrustningar tex. avsakringar, kopplingsplintar eller efter eget önskemål.

HILG användes på fasad eller grund och kan ingjutas i betong. HILG har på en sida tätningshylsor av gummi med 2 st 35 mm och 1 st 20 mm. Motsatt sida är slät. Locktätning med gummilist. Färdiga montagehål för kabelskydd HILF. Vid ingjutning skall montagehålen i tätas

HILF är kabelskydd till mark tillsammans med HILG. Med baksidesplåt monterad kan den också användas som lågt fristående fundament för HILG. Som fristående fundament i mark skall bakplåt monteras.

Montageskruvar ingår i leveransen.

Dimension HILL B=166 x H=250 x Dj=105 cm. DIN-35 skena 180 mm.
Dimension HILM B=166 x H=150 x Dj=105 cm. DIN-35 skena 70 mm.
Dimension HILG B=150 x H=150 x Dj=105 cm. DIN-35 skena 70 mm.
Dimension HILF B=150 x H=500 x Dj=105 cm.
Skyddsledning RK10 mm².
Konstruktion i Rostfritt EN 1.4301 enligt SS2776, SS2777, SS2874.

Tillval:

G= Glasrörsäkringshållare DIN plint E2919864
S= Beröringssäker säkringssockel DII max 25A E201 2322
P= Spridningsplint DIN 5-POL 1,5-25 E2670477
B= Bakplåt för HILF så att de bildar markfundament

Best. bet.	Öppningsmått
HILL (tillval)	H=216 B=116 Dj=100 mm
HILM (tillval)	H=116 B=116 Dj=100 mm
HILG (tillval)	H=116 B=116 Dj=100 mm
HILF	L=500 B=116 Dj=100 mm

För pris begär offert till hidesign@telia.com.

Hi Design AB
Rapsvägen 12, S-29162 Kristianstad, SWEDEN
hidesign@telia.com <https://www.hidesign.se>
Tel. +46 (0) 706 122 324



HILL



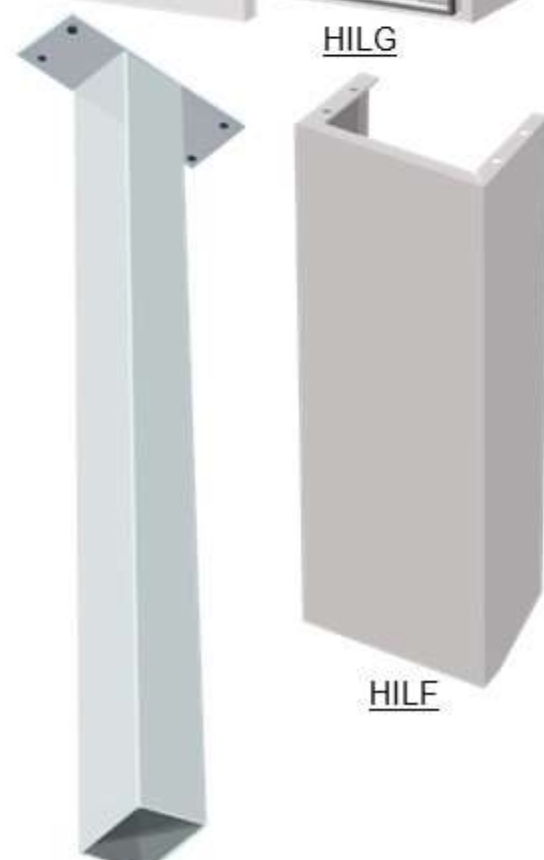
HILM



HILG



Välj eget innehåll till projektet



HILF

Nyhet
För
2024
Allt i
rostfritt



Krocksäker armaturfäste HISAFE samt HICG på rör



Armaturfäste som löser ut vid trafikolycka mot eftergivlig stolpe. Armaturfäste HISAFE är inte krocktestad enligt SS-EN 12767 HE.



HÖGSTA KREDITVÄRDIGHET
HI DESIGN AB
556739-5628 | 2026-01-09

Armaturfäste HISAFE är för en gatuarmatur upp till 20kg. Fästet stabiliseras mot vridning med vertikala räls mot stolpröret. Röret är vinklat 5 grader uppåt. Standardlängd är 20 cm. 40 cm tillval. På rörets undersida är ursparingar i materialet, så att röret deformeras med amaturen. Montagesatser till HICG innehåller en av tre olika varmförzinkade montagebyglar. Samtliga fästbyglar passar universellt till HISAFE. Montagesatsen innehåller bygel, rostfria bultar, planbrickor och muttrar. Bygel dimension anger största passande rörtyp.

Vid komplett beställning anges både beteckning / längd och bygelstorlek.

Konstruktion i stål enligt SS2776, SS2777, SS2874.
Varmförzinkade enligt SS-EN1461 korrosivklass C3.

Best. bet.	Montagebygel	Rörlängd
HISAFE		200 / 400mm
HIC60	48-60mm	
HIC80	60-80 mm	
HIC90	80-90mm	

För pris begär offert till hidesign@telia.com.



Armaturfäste HICG är för en gatuarmatur upp till 20kg. Fästet stabiliseras mot vridning med vertikala räls mot stolpröret. Röret är vinklat 5 grader uppåt. Standardlängd är 15 eller 50cm. Vi kan leverera valbar längd på röret mot tillägg. Montagesatser till HICG innehåller en av fyra olika varmförzinkade montagebyglar. Samtliga fästbyglar passar universellt till samma strålkastarfäste. Montagesatsen innehåller bygel, bultar, planbrickor och muttrar. Bygel dimension anger största passande rörtyp.

Vid komplett beställning anges både beteckning för rörlängdstyp och bygelstorlek.

Konstruktion i stål enligt SS2776, SS2777, SS2874.
Varmförzinkade enligt SS-EN1461 korrosivklass C3.

Best. bet.	Montagebygel	Rörlängd
HICG15		150mm
HICG50		500mm
HIC60	48-60mm	
HIC80	60-80 mm	
HIC90	80-90mm	
HIC114	114mm	

För pris begär offert till hidesign@telia.com.



Bild visar minsta fästbygel HIC60

**Nyhet
För
2024
Allt i
rostfritt**

Strålkastarefäste på rör HICS Nu i Rostfritt



Nyhet



HÖGSTA KREDITVÄRDIGHET
HI DESIGN AB
556739-5628 | 2026-01-09



Bild visar minsta fästbygel HIC60



Kraftiga styr räls förhindrar vridning

Strålkastarfäste **HICS** är för en strålkastare upp till 20 kg.
Strålkastarplattan är av Rostfritt EN 1.4301.

Fästet stabiliseras mot vridning med vertikala räls mot stolpröret.
Fästet är vinklad 45 grader för att stabilisera strålkastaren mot fästet.
Centerat 21mm montagehål för strålkastarbygel.
Gångat hål kan levereras mot pristillägg.
Ange då noga gängdimension vid beställning.

Satser till HICS innehåller en av fyra olika varmförzinkade montagebyglar.
Samtliga fästbyglar passar universellt till samma strålkastarfäste.
Montagesatser innehåller bygel, bultar, planbrickor och muttrar.
Bygel dimension anger största passande rörtyp.

Vid komplett beställning anges både beteckning för fästet och bygelstorlek.

Konstruktion i stål enligt SS2776, SS2777, SS2874.
Varmförzinkade enligt SS-EN1461 korrosivklass C3.

Best. bet.	Montagebygel	Dimension	Vikt 1,5 kg
HICS		H 150 x B 181	
HIC60	48-60m		
HIC80	60-80 mm		
HIC90	80-90mm		
HIC114	114mm		

För pris begär offert till hidesign@telia.com.

Strålkastarefäste på rör

Äntligen finns ett Universaläste färdig för dig som är entreprenör.
De är dessutom standard.

Nyhet



ROSTFRI Minibalk för LED strålkastare HISBM

uppfästning med bygel runt stolprör.

Passar till de flesta kända strålkastare på marknaden med centrumbult.

Passar för två strålkastare med fästbyglar eller montagebult c-c 400 mm och hål \varnothing 16 mm.
Strålkastarfästet passar stolprör med diameter 60 och 76 mm.

Monteras på rör med varmförzinkade M10 bultförband.

Balkkonstruktion i Rostfritt stål EN 1.4301.

Övrigt varmförzinkade enligt SS-EN1461 korrosivklass C3.

Best. bet.	Mått	Vikt
HISBM60	L= 440 B= 40 H= 40	1,5 kg
HISBM76	L= 440 B= 40 H= 40	1,5 kg

För pris begär offert till hidesign@telia.com.

Strålkastarfäste **HISUC** är ett lättvikt universal med snabbfäste.

Passar till de flesta kända strålkastare på marknaden.

Strålkastarfästet har många olika infästningsmöjlighet för strålkastare.
Strålkastarens montagebygel kan monteras i 45 grader uppåt och nedåt.

Det finns plats för att fästa två strålkastarbyglar samtidigt med både lika c-c avstånd såväl som olika c-c avstånd mellan montagebultarna.

Passar för strålkastars fästbyglar med högst 13 mm hål och med c-c infästning 70-160, 200, 240-250 eller 21mm centrumhål åt alla monteringsriktningar.
Strålkastarfästet passar stolprör med diameter 60 och 76 mm.

Justeras och låses mot stolpen med 2 st. rostfria insex M10
Konstruktion i stål enligt SS2776, SS2777, SS2874 och varmförzinkade enligt SS-EN1461 korrosivklass C3.

Best. bet.	Mått	Vikt
HISUC	L= 280 B= 76 H= 253	3,5 kg

För pris begär offert till hidesign@telia.com.



HÖGSTA KREDITVÄRDIGHET
HI DESIGN AB
556739-5628 | 2026-01-09



Stolptopplatta HISP, HISPT



NYHET

Strålkastare plattan kan ersätta Strålkastarebalk för kompakt och snyggare montage.

Liten men otroligt stark.

HISP är en snygg och designat armaturfäste (platta) för stolptopp. Strålkastarplattan är en mycket kompakt ersättare till strålkastarbalkar. Dessutom passar tillbehör för strålkastarbalk också på detta armaturfäste. För att installera GB armaturer eller ytterligare strålkastare passar tillbehören HISBGT, HISBG och HISPU. Det lilla formatet gör att armaturerna kan monteras mycket nära varandra.

HISP60 är föredelaktigt då upp till 8 st monteringar kan installeras utan tillbehör. Behövs fler eller olika montage finns universella tillbehören HISS, HISBGT, HISBG och HISPU. Anslutningskablar har 8 st separata 10 mm hål för införing till stolpen.

Montagehål 21 mm för strålkastare eller tillbehör.
Passar på stolptopp 60 alternativt 76.
4 st rostfria M10mm för säkert stolpmontage.
Maximal armaturvikt 100kg/st.
Vikt 7 kg

HISP60 är konstruerad i stål enligt SS2776, SS2777, SS2874 och är varmförzinkade enligt SS EN 1461 korrosivklass C3.

Best. bet.	Mått
HISP60	D=300 H=160
HISP76	D=300 H=160

För pris begär offert till hidesign@telia.com.

Rekommenderade extra tillbehör passande plattan är:
HISPT
HISS blad 25
HISBGT blad 25
HISBG blad 25
HISPU blad 25



HISPT är en snygg och designad **stolptopp** för HISP för att få en estetiskt tilltalande dekoration på belysningsmasten. Stolpmasten ser ut att fortsätta över armaturerna. Monteras i förberett montagehål i HISP med medföljande montagebult. Montaget hindrar inte införing av 8 st anslutningsledningar i stolpen.

Stolptoppen levereras i längderna 500 eller 1000.
Andra topplängder kan offereras efter förfrågan.

HISPT30 är konstruerad i stål enligt SS2776, SS2777, SS2874 och är varmförzinkade enligt SS EN 1461 korrosivklass C3.

Best. bet.	Rörlängd	Mått
HISPT05	500 mm	D=30
HISPT10	1000 mm	D=30

För pris begär offert till hidesign@telia.com.

Hi Design AB
Rapsvägen 12, S-29162 Kristianstad, SWEDEN
hidesign@telia.com <https://www.hidesign.se>
Tel. +46 (0) 706 122 324



Strålkastare balkars extra tillbehör

HISBGT, HISBG, HISPU

NYHET Passar för strålkastarbalkar och strålkastarplatta eller ert ?

HISBGT är ett extra tillbehör som ger möjlighet att montera gatubelysningsarmaturer på Strålkastarbalk HISB, HISBX, HISBU, HISP, HIFB4, HIFP6S eller annan fästeanordning med minst 21 mm hål. Montaget görs med hjälp av medföljande rostfria hål bult sats M20 som medger kabeldragning genom bultens 10 mm hål. Topprör för 60 mm armaturinfästning

Maximal armaturvikt 25kg
Konstruktioner i stål enligt SS2776, SS2777, SS2874
Varmförzinkad enligt SS EN 1461 korrosivklass C3.

Best. bet.	Mått	Material
HISBGTB	M20Rx50 hål 10 mm	Rostfri A4
HISBGT (sats)	150 mm	

För pris begär offert till hidesign@telia.com.



HÖGSTA KREDITVÄRDIGHET
HI DESIGN AB
556739-5628 | 2026-01-09

HISS är ett tillbehör som ger möjlighet att montera strålkastare komprimerat på HISB, HISBX, HISBU, HISP, HIFB4, HIFP6S eller annan fästeanordning. Montaget görs på balkens eller plattans över eller undersida med bult. Montaget möjliggör vridning av armaturen i sidled. Montagevinkel vertikalt 2 grader.

Montagehål 2x21 mm
Maximal armaturvikt 30kg
Konstruktioner i stål enligt SS2776, SS2777, SS2874
Varmförzinkad enligt SS EN 1461 korrosivklass C3.

Best. bet. HISS
För pris begär offert till hidesign@telia.com.



HISBG är ett tillbehör som ger möjlighet att montera gatubelysningsarmaturer på Strålkastarbalk HISB, HISBX, HISBU, HISP, HIFB4, HIFP6S eller annan fästeanordning med max 21 mm hål. Montaget görs på balkens eller plattans över eller undersida med bult. Montaget möjliggör önskad vridning av armaturen i sidled. Armlängd för att armaturhus skall få plats mot balk vid vridning. Montagevinkel vertikalt 2 grader.

Amaturtapp 60 mm
Montagehål 21 mm
Maximal armaturvikt 30kg
Konstruktioner i stål enligt SS2776, SS2777, SS2874
Varmförzinkad enligt SS EN 1461 korrosivklass C3.

Best. bet.	Arlängd
HISBG15	150 mm
HISBG25	250 mm

För pris begär offert till hidesign@telia.com.



HISPU är ett tillbehör som ger möjlighet att montera max 3 st strålkastare på Strålkastarbalk HISB, HISBX, HISP, HIFB4, HIFP6S eller annan fästeanordning med max 21 mm hål. Strålkastarfäste HISPU är universal och passar till de flesta kända stålkastare på marknaden. HISPU ger möjlighet att blanda strålkastare från olika tillverkare på samma fäste. Strålkastarens montagebygel kan både fästas uppåt, utåt och nedåt.

Strålkastarfästet har 3 st lika infästningsmöjlighet för strålkastare.
Det finns plats för att fästa tre strålkastarbyglar samtidigt med både lika c-c avstånd såväl som olika c-c avstånd på montagebultarna.
c-c infästning 70-160, 200, 240-250 samt 21mm centrumhål
åt alla monteringsriktningar.
Passar för montagehål 21mm.
Montagevinkel vertikalt 2 grader.
Armaturvikter 30 kg
HISPU är konstruerad i stål enligt SS2776, SS2777, SS2874 och är varmförzinkade enligt SS EN 1461 korrosivklass C3.

Best. bet.	Mått
HISPU	H=76 B=280 L=178

För pris begär offert till hidesign@telia.com.

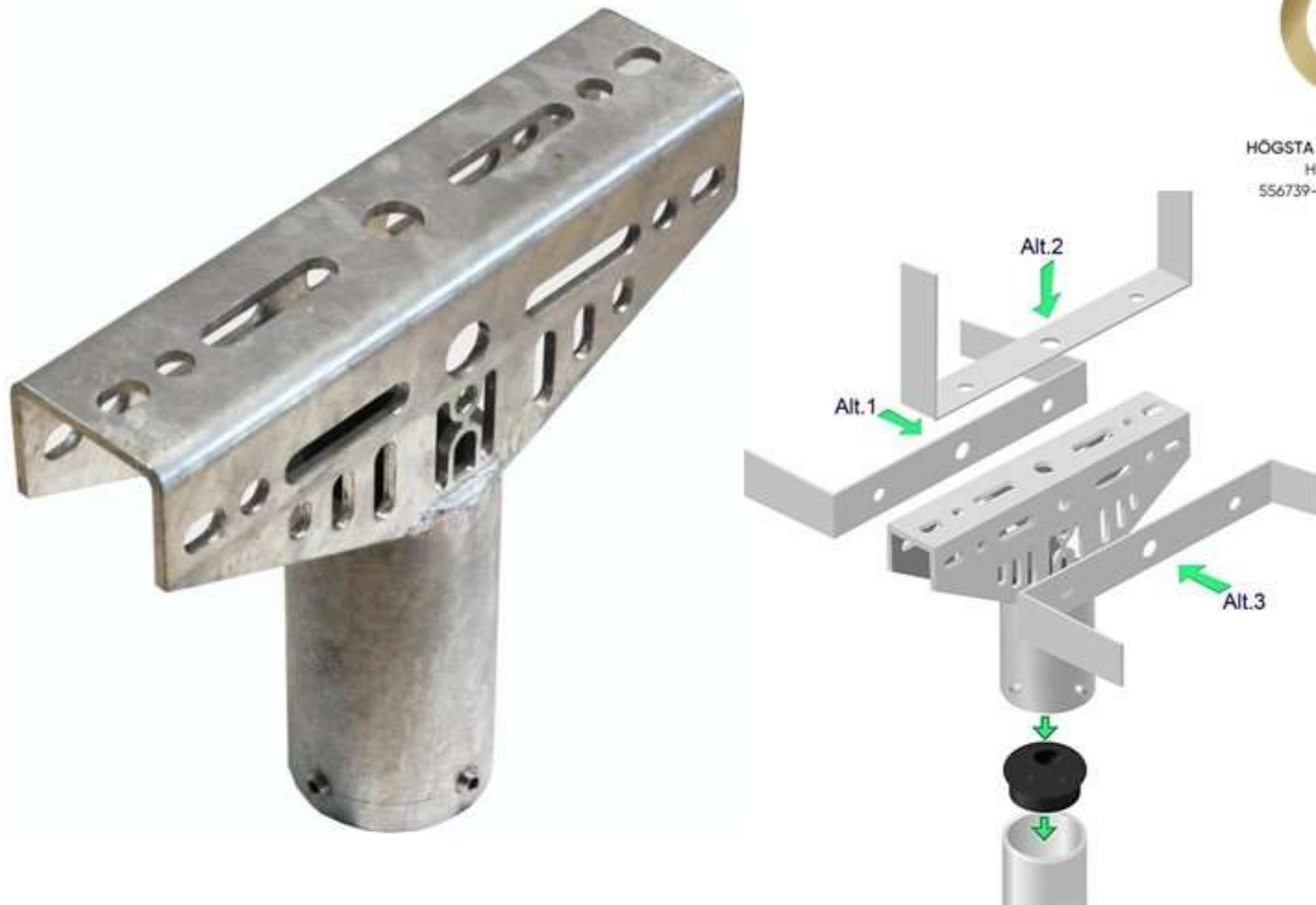




Strålkastarefäste HISUT Universal Tredubbel



HÖGSTA KREDITVÄRDIGHET
HI DESIGN AB
556739-5628 | 2026-01-09



Äntigen finns ett universalfäste färdig för dig som är installatör eller konsult. Den är dessutom standard.

Strålkastarfäste **HISUT** är universal passar till de flesta kända strålkastare på marknaden.

Strålkastarfästet har tre olika infästningsmöjlighet för strålkastare.

Strålkastarens montagebygel kan både fästas uppåt och åt båda sidorna.

Det finns plats för att fästa tre strålkastarbyglar samtidigt med både lika c-c avstånd såväl som olika c-c avstånd på montagebultarna.

Passar för strålkastars fästbyglar med högst 13 mm hål och med c-c infästning 70-160, 200, 240-250 och 21mm centrumhål åt alla monteringsriktningar.

Strålkastarfästet passar stolptopp med diametern 60 mm eller 76mm.
Justeras och låses mot stolpen med 4 st. rostfria insex M10

Regnskydd för stolpröret ingår i leveransen.



Konstruktion i stål enligt SS2776, SS2777, SS2874 och varmförzinkade enligt SS-EN1461 korrosivklass C3.

Best. bet.	Mått
HISUT60	L= 280 B= 76 H= 253
HISUT76	L= 280 B= 76 H= 253

Vikt 3,5 kg

För pris begär offert till hidesign@telia.com.



NYHET MAX 8 ST ARMATURER MED HISBX

HISB är ett universalfäste för 5 st strålkastare på samma fäste. Det kan fästas 3 st med godtycklig riktning stående på ovasidan.

Det kan dessutom monteras 2 st med godtycklig riktning hängande på undersidan. Montagehål (4st) för extra balkar kan utnyttjas för ytterligare strålkastare. Passar till alla på marknaden förekommande strålkastare för fästbygel med centrert montagehål.

5 st asymmetriska montagehål 21mm för att armaturbultar inte skall komma i linje med varandra. Balken är förberedd med 18 mm hål för HISBX. Dessa kan också utnyttjas för Ytterligare 4 st strålkastare.

Kabelmontaget sker genom kabelutsläpp i balken

Stolpfästet finns för 60 alternativt 76 stolptopp.

Annan balklängd på förfrågan.

4 st rostfria M 10mm för säkert stolpmontage.

Maximal armaturvikt 5x30kg

Konstruktioner i stål enligt SS2776, SS2777, SS2874
Varmförzinkad enligt SS EN 1461 korrosivklass C3.

Best. bet.	Balklängd
HISB60	1000 mm
HISB76	1000 mm

För pris begär offert till hidesign@telia.com.

Rekommenderade extra tillbehör passande balken är
HISBT nedan.

HISBX blad 22

HISS blad 25

HISBGT blad 25

HISBG blad 25

HISPU blad 25



HISBT är en designad stolptopp avsedd att ge strålkastarstolpen en estetiskt tilltalande helhet.

Toppen får stolpens formspråk att inte bli avhuggen vid strålkastarna utan sträcker sig vidare förbi balken.

För att accentuera natten kan stolptoppen också förses med en LED armatur i ljuskulören vitt eller färgad kulör.

Toppens rör är 60 mm med montagebricka för att med bifogade rostfria bult monteras i balkens montagehål i mitten.

LED armatur inkluderas i Best. bet. Med tillägget (L)

1 st rostfri M20 mm levereras för säkert balkmontage.

Allt stål är konstruerade enligt SS2776, SS2777, SS2874,
och varmförzinkat enligt SS EN 1461 korrosivklass C3.

Best. bet.	Rörlängd	Rör
HISBT4805	500	48
HISBT4810	1000	48
HISBTL6005	500	60
HISBTL6010	1000	60

För pris begär offert till hidesign@telia.com.





Strålkastarebalk extra HISBX MAX 8 st strålkastare



NYHET



HÖGSTA KREDITVÄRDIGHET
HI DESIGN AB
556739-5628 | 2026-01-09



HISBX är ett tillbehör för att komplettera armaturbalk HISB med ytterligare fästianordningar. 1 st alternativt 2 st monteras mot HISB balksidor. Passar till alla på marknaden förekommande strålkastare med fästbygel för centrerat montagehål. Samtliga armaturfäste HISBGS, HISBG och HISPU passar också att montera på kompletteringsbalken. Det levereras alltid en montagesats vid beställning.

2 st asymmetriska montagehål 21mm för att armaturbultarna inte skall komma i linje med varandra.
Kortare balklängd på förfrågan.
Maximal armaturvikt 2x30 kg

Konstruktioner i stål enligt SS2776, SS2777, SS2874
Varmförzinkad enligt SS EN 1461 korrosivklass C3.

Best. bet.	Balklängd
HISBXS	1 x 500 mm
HISBXD	2 x 500 mm

För pris begär offert till hidesign@telia.com.

Rekommenderade extra tillbehör passande balken är:
HIS blad 25
HISBGT blad 25
HISBG blad 25
HISPU blad 25





Strålkastarebalk på rör HIBU, HIBUS



NYHET



HÖGSTA KREDITVÄRDIGHET
HI DESIGN AB
556739-5628 | 2026-01-09

HISBU är en designad underbalk avsedd att ge belysningsstolpen en estetiskt tilltalande utseende då montage behövs på annan del av stolpen än toppmontage. Underbalken ger många möjlighet att montera ytterligare 4 st fästordningar på valfri höjd på stolpar upp med rör 48 till 114 mm. Våra tillbehör för gatubelysningsarmaturer HIBGS eller dubbelfäste för strålkastare HISPU passar som komplement att montera.

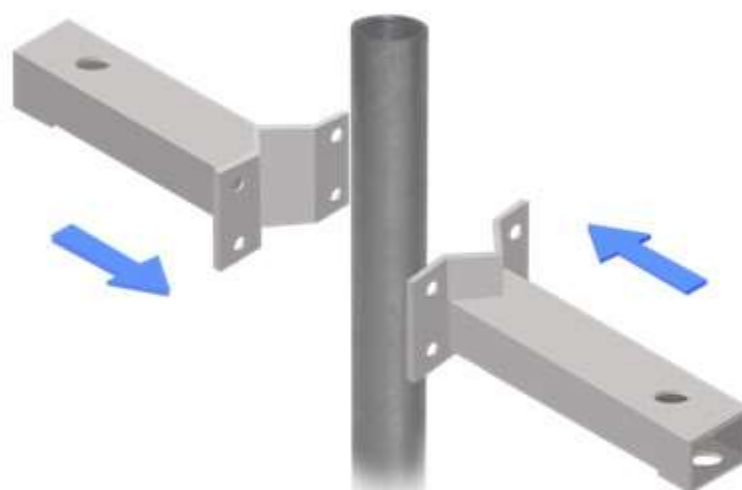
Underbalken är konstruerad att passa för **alla** dimensioner på stolprör från 48 mm upp till 114 mm. 2 st bultlängder finns för levereras så att anläggningen blir mer estetiskt tilltalande efter montaget. Välj därför Best. bet. efter tilltänkt stolprörs dimension. Det levereras alltid två underbalkar vid beställning av HSBU.

Montagehål 21 mm.
Maximal armaturvikt 2x30 kg/ balk.

Allt stål är konstruerade enligt SS2776, SS2777, SS2874, och varmförzinkat enligt SS EN 1461 korrosivklass C3.

För pris begär offert till hidesign@telia.com.

Best. bet.	Längd	Passar rör
HISBU70	2x500	48-76
HISBU90	2x500	80-114



HIBUS är samma underbalk men avsedd för armaturer som singelmontage. Montagesatsen innehåller montageplatta och passande bultlängd. Underbalken är konstruerad att passa för **alla** dimensioner på stolprör från 48 mm upp till 114 mm. Våra tillbehör för gatubelysningsarmaturer HIBGS eller dubbelfäste för strålkastare HISPU passar som komplement att montera.

2 st bultlängder finns för levereras så att anläggningen blir mer estetiskt tilltalande efter montaget. Välj därför Best. bet. efter tilltänkt stolprörs dimension.

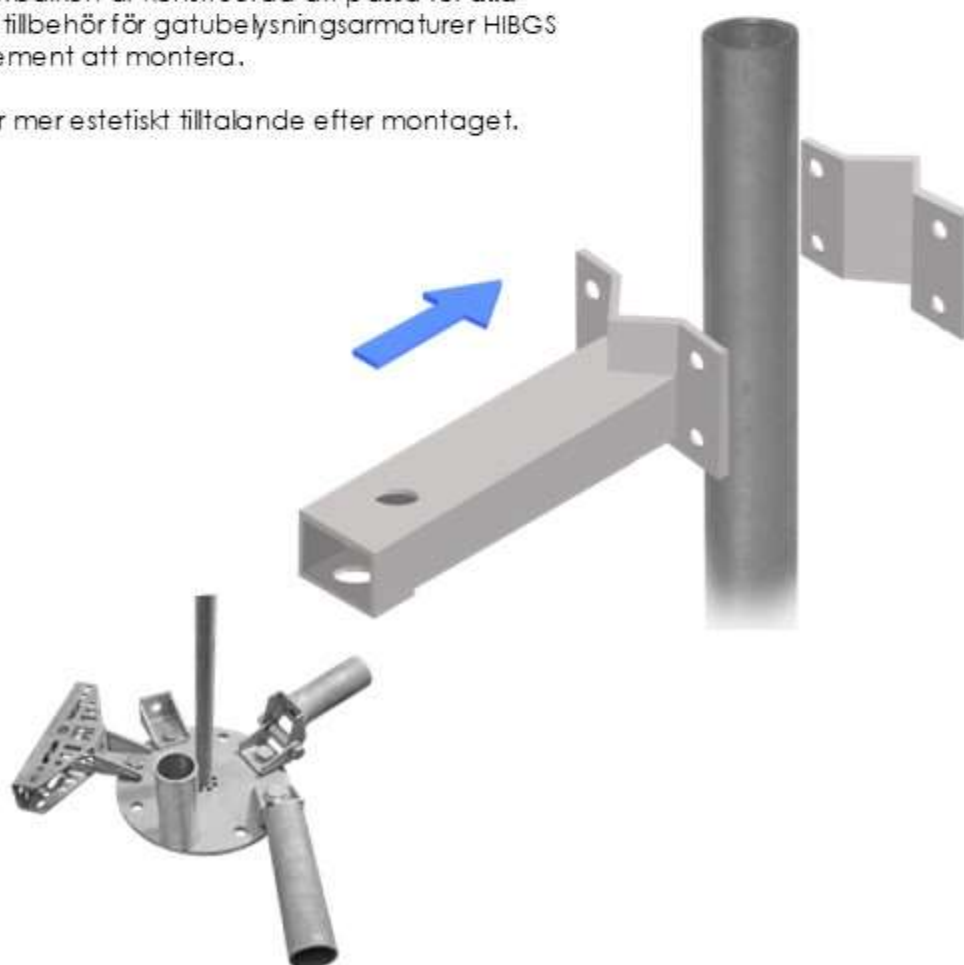
Montagehål 21 mm.
Maximal armaturvikt 2x30 kg/ balk.

Allt stål är konstruerade enligt SS2776, SS2777, SS2874, och varmförzinkat enligt SS EN 1461 korrosivklass C3.

Best. bet.	Längd	Passar rör
HIBUS70	1x500	48-76
HIBUS90	1x500	80-114

För pris begär offert till hidesign@telia.com.

Rekommenderade extra tillbehör passande balken är:
HISS blad 25
HISBGT blad 25
HISBG blad 25
HISPU blad 25





Stolptoppskrona HISDG, HISKG, HISTDG



HISDG är en enkel men snygg designad stolptopp för gatubelysningsarmaturer och passar alla förekommande fabrikat. Det lilla formatet gör att armaturerna kan monteras mycket nära varandra. Detta passar för optiska armaturer vid P-platser eller för dubbelsidig vägbelysning.
Armar har delning 180 grader för att passa typiska GB optiker.
Arm rör 60 med montage längd 110 mm. Andra armlängder kan offereras.
Armvinklar 0 grader.
Passar på stolptopp 60 eller 76.
4 st rostfria M 10mm för säkert stolpmontage.
För armaturvikt 30kg / arm.

HISDG är konstruerade i stål enligt SS2776, SS2777, SS2874 och är varmförzinkade enligt SS EN 1461 korrosivklass C3.

Best. bet.	Armlängd	Mått
HISDG602	2x110 mm	H=180 B=76 L=300
HISDG762	2x110 mm	H=180 B=76 L=300

För pris begär offert till hidesign@telia.com.



HÖGSTA KREDITVÄRDIGHET
HI DESIGN AB
556739-5628 | 2026-01-09

HISKG är en snygg designad stolpkrona för gatubelysningsarmaturer och passar alla förekommande fabrikat. Det lilla formatet gör att armaturerna kan monteras mycket nära varandra. Detta passar för optiska armaturer i trafikplatser, torg och P-platser.
Samtliga armar har delning 90 eller 180 grader för att passa typiska GB optiker.
Andra i marknaden med 3 st armar är oftast felaktigt formad med 120 grader.

Arm rör 60 med montage längd 114 mm. Andra armlängder kan offereras.

Armvinklar 3 grader.
Passar på stolptopp 60 eller 76.
4 st rostfria M 10mm för säkert stolpmontage.
För armaturvikt 25kg / arm.

HISDG är konstruerade i stål enligt SS2776, SS2777, SS2874 och är varmförzinkade enligt SS EN 1461 korrosivklass C3.

Best. bet.	Armlängd	Mått
HISKG602	2x114 mm	H=180 B=76 L=280
HISKG603	3x114 mm	H=180 B=76 L=280
HISKG604	4x114 mm	H=180 B=76 L=280
HISKG762	2x114 mm	H=180 B=76 L=280
HISKG763	3x114 mm	H=180 B=76 L=280
HISKG764	4x114 mm	H=180 B=76 L=280

För pris begär offert till hidesign@telia.com.



HISTDG är en snyggt designad dubbel eller trippel stolptopp för gatubelysningsarmaturer och passar alla fabrikat. Det lilla formatet gör att armaturerna kan monteras mycket nära varandra och kan vridas i riktningar passande armatur optiken. Det passar P-platser, torg, trafikplatser för optimering av ljusområdet på markytan.

Topp rör 60
Armvinkel 90 grader.
Passar på stolptopp 60. alt. 76
Löstagbara ändpluggar för enklare ledningsdragning.
4 st rostfria M 10mm för säkert stolpmontage.
För armaturvikt 2 x 30kg / 3x25kg / 4x25 kg.
HISDG är konstruerade i stål enligt SS2776, SS2777, SS2874 och är varmförzinkade enligt SS EN 1461 korrosivklass C3.

För strålkastarmontage rekommenderas HICS med HIC60 eller HISUT

Best. bet.	Topplängd	Mått	Vikt
HISTDG602	2x100 mm	H=340 B=76 L=290	4 kg
HISTDG603	3x100 mm	H=340 B=290 L=480	6 kg
HISTDG762	2x100 mm	H=340 B=89 L=290	4,5 kg
HISTDG763	3x100 mm	H=340 B=290 L=480	6,5 kg
HISTDG764	4x100 mm	H=340 B=480 L=480	8 kg

För pris begär offert till hidesign@telia.com.

Hi Design AB
Rapsvägen 12, S-29162 Kristianstad, SWEDEN
hidesign@telia.com <https://www.hidesign.se>
Tel. +46 (0) 706 122 324





Väggarm HIV, HVS, HIVH

Nu i Rostfritt.

STORSÄLJARE FÖR VÄGGMONTAGE



HÖGSTA KREDITVÄRDIGHET
HI DESIGN AB
556739-5628 | 2026-01-09

HIV passar till alla på marknaden förekommande armaturer för armmontage. Armen är vinklat uppåt med 5 grader för att armaturen skall bli mest energieffektiv och få ett estetiskt montage. Kabelmontaget kan både ske bakifrån och 12 mm hål vid arminfästningen. Rörarmen är 60 mm i diameter och finns i längderna 150 och 500 mm. Annan armlängd eller lackerad på förfrågan. 4 st montagehål mot väggen är 12 mm för valfritt montage. Maximal armaturvikt beror på väggens konstruktion eller 25kg.

Konstruktioner i stål enligt SS2776, SS2777, SS2874
Rostfritt korrosivklass C4
Varmförzinkad enligt SS EN 1461 korrosivklass C3.

Best. bet.	Armlängd	
HIV6015	150 mm	
HIVR6015	150 mm	Rostfritt EN 1.4301
HIVR6050	500 mm	Rostfritt EN 1.4301
HIV6050	500 mm	

Vi kan leverera valbar längd på armröret mot tillägg.

För pris begär offert till hidesign@telia.com.



Nyhet

HVS är special väggfäste nära hörn för 2 st armaturer. Samlingsbox med både direkt EI-montage och utanpåliggande kablage mot platt vägguppsättning. 2x60 rör med 90 graders riktningar och 3 graders infästning.

Konstruktioner i stål enligt SS2776, SS2777, SS2874
Varmförzinkad enligt SS EN 1461 korrosivklass C3.

Best. bet.	Armlängd
HVS2x60	150 och 400 mm

För pris begär offert till hidesign@telia.com.



HIVH är hörnfäste och passar till alla på marknaden förekommande armaturer med armfäste 60. Armen är estetiskt vinklat uppåt 5 grader för att armaturen skall bli mest energieffektiv med optisk optik och få ett estetiskt montage. Kabelmontaget kan både ske bakifrån och 12 mm hål vid arminfästningen.

Rörarmen är 60 mm i diameter och finns i längderna 150 och 500 mm. 4 st motagehål mot väggen är 12 mm för valfritt montage. Maximal armaturvikt beror på väggens konstruktion eller 25kg med stabil vägg.

Konstruktioner i stål enligt SS2776, SS2777, SS2874
Varmförzinkad enligt SS EN 1461 korrosivklass C3.

Best. bet.	Armlängd
HIVH6015	150 mm
HIVH6003	300 mm
HIVH26015	2x150 mm

Vi kan leverera valbar längd på armröret mot tillägg.

För pris begär offert till hidesign@telia.com.





Armaturfäste för Trästolpar HISTG / HISTUV



HÖGSTA KREDITVÄRDIGHET
HI DESIGN AB
556739-5628 | 2026-01-09

HISTG är idealisk för belysning av motions spår eller som armaturfäste för belysningsarmatur på trästolpe. Fästet är till för att med valbar höjd över mark montera gatubelysningsarmatur med armlängd beroende på stolpavstånd till väggkant eller optimering av armaturen. Armarna är vinklade uppåt 3 grader för att passa samtliga armaturer på marknaden.

Samtliga HISTG har arm med diameter 60 och två olika kabelintag, vid fästplattan. Längsta armen klarar armaturvikt efter trästolpens kondition.

Montaget är förberett med fyra hål 12mm för typ "franska" skruv eller liknande. Standardlängd är 15, 30, 50, 100 cm.

Konstruktioner i stål enligt SS2776, SS2777, SS2874 och varmförzinkade enligt SS-EN1461 korrosivklass C3.

Best. bet.	Armaturfästning	Montageplatta
HISTG6050	500 mm	H 150 x B 150
HISTG6010	1000 mm	H 150 x B 150

För pris begär offert till hidesign@telia.com.

Vi kan leverera valbar längd på armröret mot tillägg.

Strålkastarfäste **HISTUV** passar till mindre fotbollsplatser eller strålkastare för dekoration. Infästningarna passar till de flesta kända stålkastare på marknaden. Strålkastarens montagebygel kan både fästas uppåt och nedåt. Det finns plats för att fästa två olika eller samma strålkastarbyglar samtidigt med både lika c-c avstånd såväl som olika c-c avstånd på montagebultarna.

Passar för strålkastars fästbyglar med högst 13 mm hål och med c-c infästning 70-160, 200, 240-250 samt 21mm centrumhål åt alla monteringsriktningar. Maximal armaturvikt är beroende på trästolpens kondition.

Konstruktioner i stål enligt SS2776, SS2777, SS2874 och varmförzinkade enligt SS-EN1461 korrosivklass C3.

Best. bet.	Armaturfästning	Montageplatta
HISTUV	280mm	H 150 x B 150

För pris begär offert till hidesign@telia.com.





STOLP ARM MODERN HISAC4 ORIGINALET SEDAD 2016



Modernt beprövad och framtidsdesignad stolp arm för Standard 60 mm stolptopp med armaturfäste 60 mm.

Designad stolp arm **HISAC4** för moderna LED-armaturer eller äldre med 60 mm armaturfäste och monterbar på 60 mm rakstolpe.

Efterfrågad där formspråk och estetiskt snygg design är viktigt för väg och området.

Design är nu väl anpassad för Nya slimmade LED armaturer.

Varmförzinkad konstruktion,
Skravar i C4 rostfritt stål.

Konstruktion i stål enligt SS2776, SS2777, SS2874,
Varmförzinkade enligt SS-EN1461 korrosivklass C3.

Best. bet.	Montagediameter	Armaturfäste
HISAC4	60mm	60x120mm

För pris begär offert till hidesign@telia.com.



Hi Design AB
Rapsvägen 12, S-29162 Kristianstad, SWEDEN
hidesign@telia.com <https://www.hidesign.se>
Tel. +46 (0) 706 122 324

Väggarm garage HIV, HIVG, HIVGC

NYHET MER VÄGGARMAR ROSTFRITT MATERIAL

Vi Lyssnar på våra kunders önskemål

HIVG48 är en snygg och designad väggarm när fastighetsägaren energisparar med att byta energislösande plafonder till optiska LED armaturer. HIVG48 är bästa sätt att få energieffektiv nytta av nya Optiska LED armaturer. Dessutom kommer armaturen på vandalsäker höjd. HIVG48 är också idealisk för att installera strålkastare för större ytor. Vi rekommenderar fästet HICS för detta.

Montage cc 100 x 200 med hål 12mm. Standardlängder 1500 och 2000 mm.

Kabelintag för flera kablar bakom / mellan montagefästena.

Fästet passar även på vanliga trapetsprofilerade fasadplåtar.

HIVGC6020 är samma design som HIVG48 men i rostfritt material och 60 stolprör.

HIVGC4820 är samma design som HIVG48 men i rostfritt och med avstånd till vägg på 150 mm så stolprör kan klara hänggränna av standardstorlek.

HIVG60 Armen är vinklat uppåt med 90 grader för att armaturen skall bli mest energieffektiv och få ett estetiskt montage. Stolprör kan klara hänggränna eller takutsprång med utstick 350 mm från infästningsväggen.

Alla väggarmar är konstruerade i stål enligt SS2776, SS2777, SS2874

Rostfritt C4 och övriga är varmförzinkade enligt SS EN 1461 korrosivklass C3.

För strålkastarmontage rekommenderas HICS med HIC60 eller HISUT

Best. bet.	Armlängd	Material
HIVG4815	1500 mm	
HIVG4820	2000 mm	
HIVGC4820	2000 mm	Rostfritt EN 1.4301
HIVGC6020	2000 mm	Rostfritt EN 1.4301
HIV6015	1500 mm	
HIV6020	2000 mm	

För pris begär offert till hidesign@telia.com.



Montage på plåtvägg .

Nyhet



HIV6015

HIVG4815



Armvinklar HISVE, HISV,



HÖGSTA KREDITVÄRDIGHET
HI DESIGN AB
556739-5628 | 2026-01-09

NYHETER FÖR STOLP ARM

Befintliga armstolpar är till ca 80% felaktiga när man byter till armaturer till optiska speglar eller LED linser. Armaturer skall monteras 0 till maximalt 10 grader uppåt för att få rätt funktion. Vi har två bra alternativ för detta problem.

HISVE är det enklaste sättet att vinkla ner en befintlig 48 arm som är över 25 grader. Rörvinkeln är 25 grader och inte vatten säkrat instick i befintligt rör. Monteringsstillbehör är i rostfritt stål. Armaturens anslutningsrör finns för både 48 och 60 mm

Alla förlängare är konstruerade i stål enligt SS2776, SS2777, SS2874. Varmförzinkade enligt SS-EN1461 korrosivklass C3.

Best. bet.	Förlängning
------------	-------------

HISVE48	100x25 gr
HISVE60	100x25 gr

För pris begär offert till hidesign@telia.com.



HISV4825 är enklare och kan vinkla ner en befintlig 48 arm som är över 25 grader. Rörvinkeln är 25 grader och vatten säkrat instick i befintligt rör. Monteringsstillbehör är i rostfritt stål och vattensäkring av EPDM gummi.

Alla förlängare är konstruerade i stål enligt SS2776, SS2777, SS2874. Varmförzinkade enligt SS-EN1461 korrosivklass C3.

För priser se särskild GNP-prislista.

Best. bet.	Förlängning
------------	-------------

HISV4825	100x25 gr
HISV6025	100x25 gr

För pris begär offert till hidesign@telia.com.





Stolpförlängning HIST60 / HIST48 / HISTY48 / HISIT48 / HISA60 Arm HISF



HIST60, HIST76, HISIT48 och HISV48 förlänges genom instick i befintlig stolptopp och arm.

Befintliga armstolpar är till ca 80% felaktiga när man byter till armaturer med optiska speglar eller LED linser. Armaturer skall monteras 0 till 10 grader uppåt för att få rätt funktion. Det är mycket billigare att sätta rakdelar på de befintliga stolparna än att köpa nya. Vi har bättre alternativ för båda problemen.

Vi erbjuder stolpförlängare HISIT48-, HIST60-, HIST76- och HISV48 25 med nästan osynlig skarv och med vattensäker tätning. Insticksfunktionen i stolpen är starkare än den befintliga stolptoppen. Med HIST48 kan äldre armstolpar förvandlas till moderna rakstolpar. Vi rekommenderar för park och GC- vägar höjden 4-5 m oavsett fabrikat. För väg och gata skall stolphöjden vara lika med vägbredden.

HIST60 används för att förlänga låga 60 stolpar eller för att ersätta 60mm stolparmar. Detta är viktigt när man byter till armaturer med optiska speglar eller LED med optiska linser.

HIST48 används för att förvandla 48mm armstolpe till 60mm rakstolpe. Det är viktigt att beräkna förlängarens längd från befintliga stolpens förminskning till 48 mm upp till önskad armaturhöjd.

HIST48Y förlänger topp rör 48 efter kapning med ytterhylsa.

HISIT48 förlänger topp rör 48 efter kapning med vatten säkrat instick.

HIST76 förlänger 76 stolptopp till diameter 60 med vatten säkrat instick.

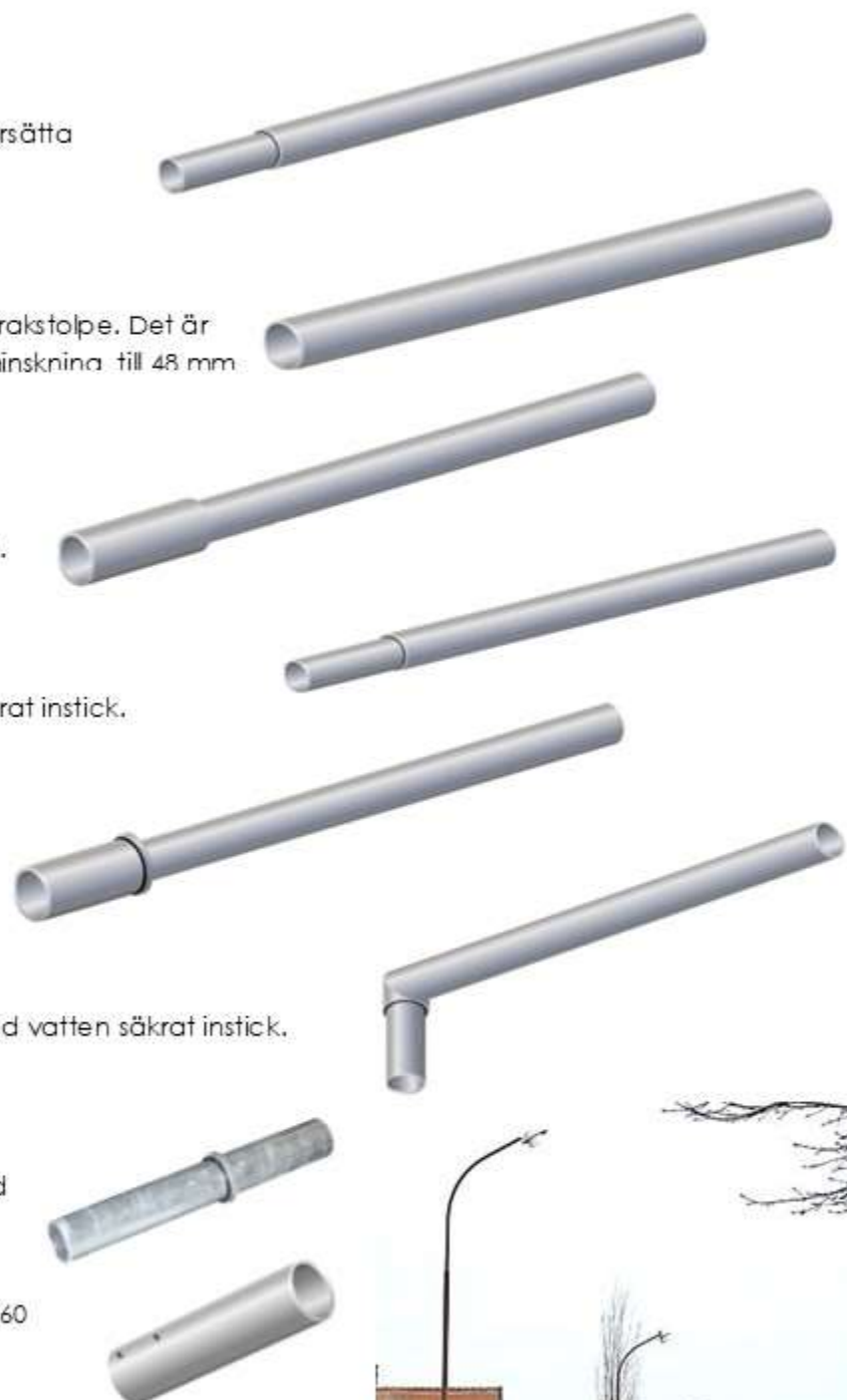
HISA60 förvandlar rak stolpe till armstolpe 60. Anslutning med vatten säkrat instick. Armvinkel 5 grader.

HIST6048 förvandlar rak stolpe eller arm från 60 till 48 med vatten säkrat instick.

HISF4860 förstärkar stolprör vid armaturinfästning från 48 till 60

Alla förlängare är konstruerade i stål enligt SS2776, SS2777, SS2874. Varmförzinkade enligt SS-EN1461 korrosivklass C3. Monteringstillbehör är i rostfritt stål och vattensäkring är av EPDM gummi.

Best. bet.	Förlängning	Best. bet.	Förlängning
HIST4810	1000 mm	HIST6010	1000 mm
HIST4815	1500 mm	HIST6015	1500 mm
HIST4820	2000 mm	HIST6020	2000 mm
HIST7603	300 mm	HIST7601	150 mm
HIST48Y10	1000 mm	HIST7610	1000 mm
HIST48Y15	1500 mm	HIST7615	1500 mm
HIST48Y20	2000 mm	HIST7620	2000 mm
HISA6015	1500 mm	HIST604805	500 mm
HIST604801	150 mm	HISF4860	150 mm
HIST604810	1000 mm		



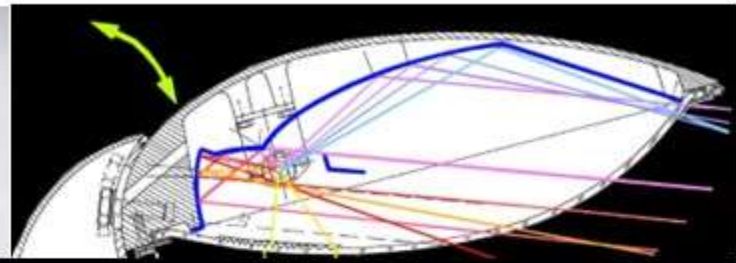
Hi Design AB
Rapsvägen 12, S-291 62 Kristianstad, SWEDEN
hidesign@telia.com <http://www.hidesign.se>
Tel. +46 (0) 706 122 324

För pris begär offert till hidesign@telia.com.

Design och konstruktion får ej efterliknas enligt Upphovsrättslagen (1960:729)



HÖGSTA KREDITVÄRDIGHET
HI DESIGN AB
556739-5628 | 2026-01-09



Hi Design AB
Rapsvägen 12, S-29162 Kristianstad, SWEDEN
hidesign@telia.com <https://www.hidesign.se>
Tel. +46 (0) 706 122 324



VI ÄR SPECIALISTER PÅ ATT LEVERERA FUNKTIONS / DESIGNADE PRODUKTER TILL ERA EGNA IDÉER ELLER PROBLEM.

Vi kan konstruera och leverera kundanpassade konstruktioner till nästan samma pris som standard.

Tveka inte att fråga om ni har ett önskemål på konstruktion. Fråga kostar inge

Vi har levererat SMÅ och STORA konstruktioner till kunder som frågat.

Vi kan tillverka i **stål**, **förzinkat**, **duplex lackerat**, aluminium, **rostfritt stål**.

Bilderna är bara en liten del av våra designade produkter.



MILA-X är ett 3D förslag till POLAB AB



Stolpfästen för låghöjdsbelysning



Ställbart GB armaturfäste



Strålkastare stolpe HISUM för 60 betongfundament



MAXI STUBBEN

ROSTFRITT C4 väggfäste för skyddstak



Ställbart armaturfäste för strålkastarbalk



Dubbelt strålkastarfäste HISUV60 för stolp topp



ROSTFRITT C4 takfäste HITUCU för CREE armatur 304



VANDALSKYDD design och EXTREM för vägg



DESIGN STUBBEN



Väggfäste för GB-armatur



ROSTFRITT Överkömsbart galler



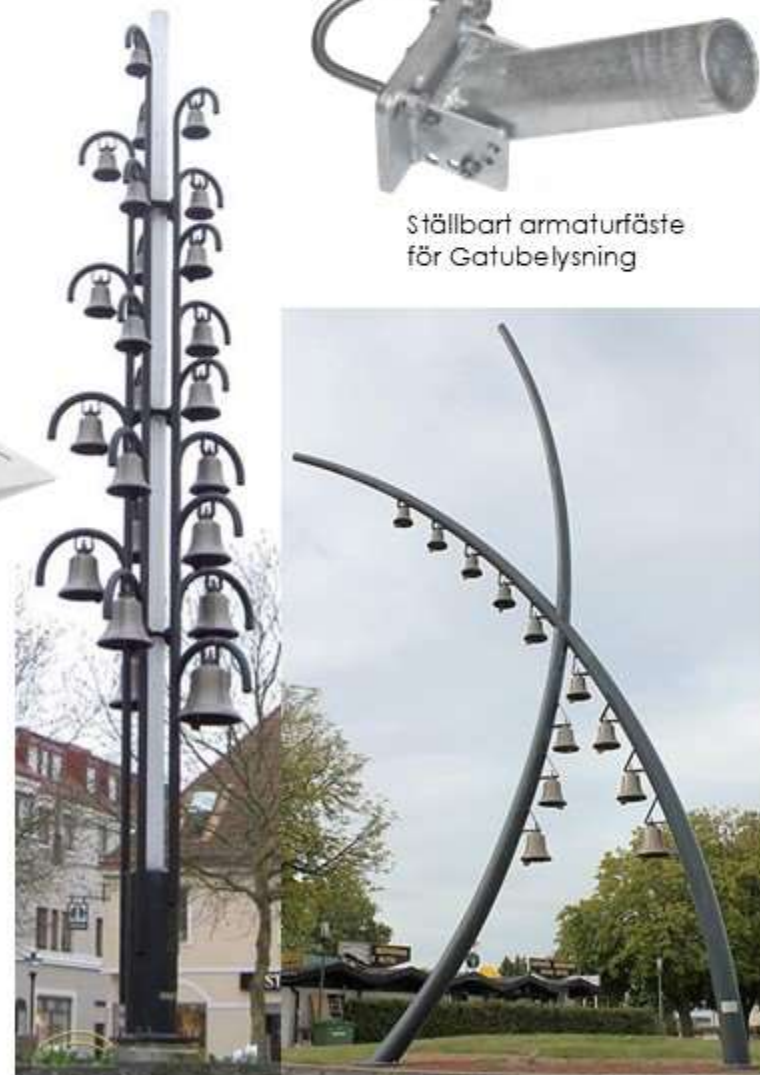
Väggfäste för ljusprojektor



Ställbart armaturfäste för Gatubelysning



170 m Korten stål med 1W LED armaturer till Landskrona kommun



Helautomatiskt självspelande klockspel av stålrör. Gjutna malmklockor med El-hammare till Kristianstads kommun och Bromölla kommun.



HÖGSTA KREDITVÄRDIGHET
HI DESIGN AB
556739-5628 | 2026-01-09

HI DESIGN från Trafik säkerhet Till Passer säkerhet



HÖGSTA KREDITVÄRDIGHET
HI DESIGN AB
558739-5628 | 2026-01-09



Ingemar Hertzman
Hylta pl 1316
280 63 SIBBHULT

E4 + C4 LYSANDE



2007 två
företag till ett



Färdas tryggt med positionsljus vid vägkanterna!

Positionsljus är ett nytt alternativ för dig som vill ha säkrare vägar och gator utan att behöva bekosta dyra anläggningar för gatubelysning.

Tack vare ljuslinserna och lågenergilösningarna blir drifts- och underhållskostnaderna extremt låga. I jämförelse med traditionell "effektiv" gatubelysning görs en energibesparing på över 80%!

Positionsljus säljs av [redacted] i Kristianstad. Vill du veta mer, kontakta oss. Vi berättar gärna om positionsljusets möjligheter i framtidens vägnät.



LED
konvertering



Hi-pall

